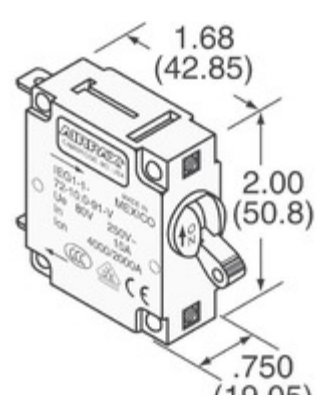


IEG1-1REC4-52-5.00-01-V



Obrázky jsou pouze orientační.
Podrobné informace o produktu naleznete v části Technické údaje produktu.
Koupit IEG1-1REC4-52-5.00-01-V s důvěrou od Component-World.HK, 1 rok záruka



Part Number: [IEG1-1REC4-52-5.00-01-V](#)

Výrobce: [Sensata Technologies, Airpax](#)

Popis: CIR BRKR MAG-HYDR LEVER 5A

Datový list: [IEG, IUG, JEG, CEG, LEG Series Datasheet](#)

RoHS Status: Bez olova / V souladu RoHS

Ship From: Hong Kong

Shipment Way: DHL/Fedex/TNT/UPS/EMS

[Request For Quotation](#)

PARAMETR PRODUKTU

Part Number	IEG1-1REC4-52-5.00-01-V	Výrobce	Sensata Technologies, Airpax
Popis	CIR BRKR MAG-HYDR LEVER 5A	Stav volného vedení / RoHS	Bez olova / V souladu RoHS
Dostupné množství	1773 pcs	Datový list	IAG,IUG,JEG,CEG,LEG Series Datasheet
Kategorie	Ochrana obvodu	Série	IEG
Počet póů	1	Typ montáže	Panel Mount
Úroveň citlivosti na vlhkost (MSL)	1 (Unlimited)	Výrobní standardní doba výroby	6 Weeks
Stav volného vedení / RoHS	Lead free / RoHS Compliant	Osvětlení napětí (nominální)	-
Osvětlení	-	Jmenovitá hodnota proudu	5A
Breaker Typ	Magnetic (Hydraulic Delay)	Pohon Type	Lever

Component-World.com je spolehlivý distributor elektronických součástek. Specializujeme se na všechny elektronické komponenty řady Sensata Technologies, Airpax. Máme 1773 kusy Sensata Technologies, Airpax IEG1-1REC4-52-5.00-01-V na skladě dostupných. Vyžádejte si citát z distributora součástí elektroniky na Component-World.com, náš prodejní tým vás bude kontaktovat do 24 hodin.

RFQ Email: info@Components-World.com

SOUVISEJÍCÍ PRODUKTY

	Část#: IEG1-1REC4-52-6.00-A-01-V	Výrobci: Sensata Technologies, Airpax	Dotaz
	Část#: IEG1-1REC4-52-30.0-01-V	Výrobci: Sensata Technologies, Airpax	Dotaz
	Část#: IEG1-1REC4-52-16.0-A-01-V	Výrobci: Sensata Technologies, Airpax	Dotaz
	Část#: IEG1-1REC4-52-2.00-01-V	Výrobci: Sensata Technologies, Airpax	Dotaz
	Část#: IEG1-1REC4-62-1.00-01-V	Výrobci: Sensata Technologies, Airpax	Dotaz
	Část#: IEG1-1REC4-52-3.00-01-V	Výrobci: Sensata Technologies, Airpax	Dotaz
	Část#: IEG1-1REC4-52-10.0-A-01-V	Výrobci: Sensata Technologies, Airpax	Dotaz
	Část#: IEG1-1REC4-61-5.00-01-V	Výrobci: Sensata Technologies, Airpax	Dotaz
	Část#: IEG1-1REC4-61F-9.00-01-V	Výrobci: Sensata Technologies, Airpax	Dotaz
	Část#: IEG1-1REC4-61F-5.00-01-V	Výrobci: Sensata Technologies, Airpax	Dotaz
	Část#: IEG1-1REC4-52-25.0-01-V	Výrobci: Sensata Technologies, Airpax	Dotaz
	Část#: IEG1-1REC4-61-2.00-91-V	Výrobci: Sensata Technologies, Airpax	Dotaz
	Část#: IEG1-1REC4-52-3.00-A-01-V	Výrobci: Sensata Technologies, Airpax	Dotaz
	Část#: IEG1-1REC4-61-10.0-91-V	Výrobci: Sensata Technologies, Airpax	Dotaz
	Část#: IEG1-1REC4-61-.050-91-V	Výrobci: Sensata Technologies, Airpax	Dotaz
	Část#: IEG1-1REC4-52-10.0-01-V	Výrobci: Sensata Technologies, Airpax	Dotaz
	Část#: IEG1-1REC4-61-1.00-A-01-V	Výrobci: Sensata Technologies, Airpax	Dotaz
	Část#: IEG1-1REC4-61-1.00-01-V	Výrobci: Sensata Technologies, Airpax	Dotaz
	Část#: IEG1-1REC4-52-20.0-01-V	Výrobci: Sensata Technologies, Airpax	Dotaz
	Část#: IEG1-1REC4-52-15.0-01-V	Výrobci: Sensata Technologies, Airpax	Dotaz

Související klíčová slova pro IEG1-1REC4-52-5.00-01-V

Sensata Technologies, Airpax IEG1-1REC4-52-5.00-01-V.	IEG1-1REC4-52-5.00-01-V distributor	IEG1-1REC4-52-5.00-01-V dodavatel	IEG1-1REC4-52-5.00-01-V Cena
koupit IEG1-1REC4-52-5.00-01-V.	Sensata Technologies, Airpax IEG1-1REC4-52-5.00-01-V.	Sensata Technologies/Airpax IEG1-1REC4-52-5.00-01-V.	IEG1-1REC4-52-5.00-01-V Stáhnout datasheet.
			IEG1-1REC4-52-5.00-01-V Datasheet.
			IEG1-1REC4-52-5.00-01-V Stock.